



Pohjois-Pohjanmaan
maakuntakaavan työneuvottelu 11.5.2009

Fennovoiman Hanhikiven laitosvaihto

Kantaverkon perusratkaisut

- 400 kV kantaverkko
- 220 kV kantaverkko
- ⋯ Rakenteilla
- 1. ja 2. vaiheen voimajohtohankkeet

1. vaihe noin 350 kilometriä

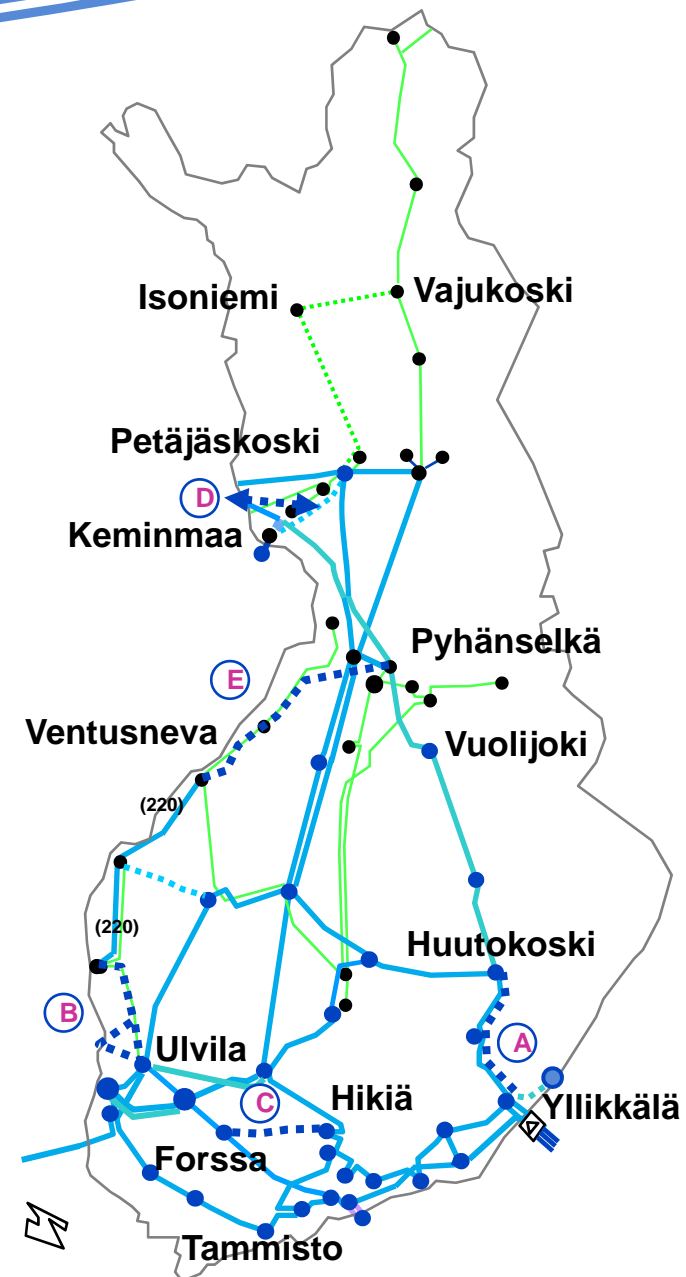
- A. Ylikkälä (Lappeenranta) - Huutokoski (Joroinen) 400 kV
- B. Tahkoluoto - Kristiinankaupunki 400 kV
- C. Hikiä (Hausjärvi) - Forssa 400+110 kV

Lisäksi 100-400 MW reservivoimalaitoksia

2. vaihe noin 300-400 kilometriä

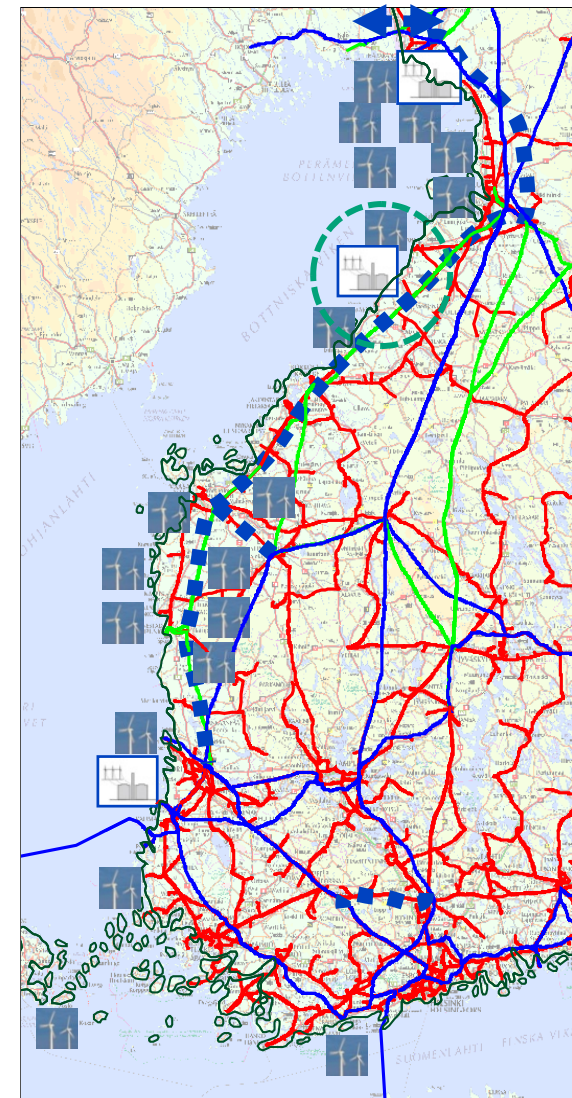
- D. 3. yhdysjohto 400 kV Ruotsiin
- E. Ventusneva (Kokkola) - Pyhänselkä (Muhos) 400 kV

Lisää reservivoimaa.



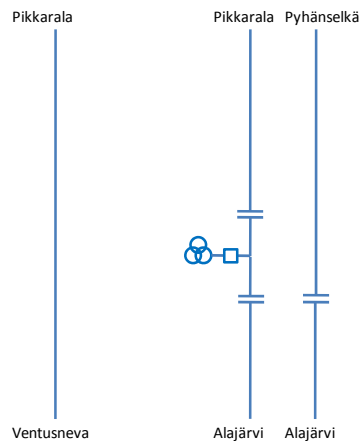
Fingrid vastaa Suomen kantaverkossa tarvittavasta siirto- ja reservikapasiteetista

- Fingrid on varautunut 1,6 miljardin euron investoinneilla 2009...2018 varmistamaan 2000 MW tuulivoiman ja yhden suuren ydinvoimalaitoksen FIN6 liittämisen Suomen voimajärjestelmään
 - Suomen uusiutuvan energian ohjelmasta vain laajamittaisella tuulituotannolla on merkittävää vaikutusta kantaverkkoon
- Syöttötariffin tulo on käynnistänyt runsaasti tuulivoiman liittämiselvityksiä kantaverkkoon
 - Tuulipuistojen julkisia hankeselvityksiä yhteensä 4500-7500 MW

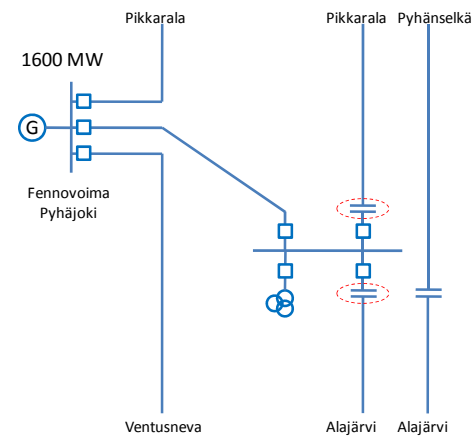


■ ■ ■ suunniteltu 400 kV johto
2020 mennessä

400 kV johtojen ja 400/110 kV muuntoasema - Periaatekuvat

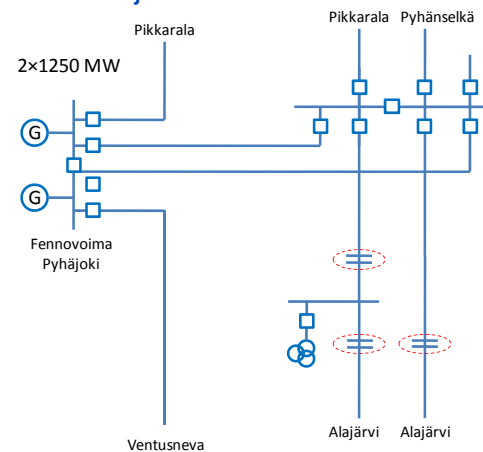


FIN6 muualle kuin Pyhäjoelle,
tilanne 2018



FENNOVOIMA 1600 MW

- 400 kV johto Uusnivalaan



FENNOVOIMA 2x1250 MW

- Uusivalan sähköasema tai uusi vaihtoehtoinen sähköasema Vihannin tasolle (Lumimetsä)



Voimajohtojen yhteystarpeet, Pyhäjoen laitospaikka

Yhteystarpeet

1. 400 kV Ventusneva – Pyhänselkä (nyk. 220 kV)
2. 400 kV johto/ja liityntäasema - Uusnivala tai
3. 400 kV johto/ja liityntäasema - Vihanti (Lumimetsä)
4. 110 kV liityntäasema – Vihanti

 Esim. liityntäaseman paikka

Muita kysymyksiä

- Kantaverkon voimajohtojen YVA-menettelyt käynnistetään eduskunnan PAP-päätöksen jälkeen. Nyt vireillä viisi laitospaikkakuntaa, kysymys yhteensä jopa kahdeksasta eri ydinvoimalaitosyksiköstä sekä osittain tuulivoimasta -> kaikki vaihtoehtoiset skenaariot pitää tarkastella kantaverkon kannalta
- Fennovoiman ja Fingridin rajapinta on lähiliityntäsemalla
- MRL 33 § käyttö voimajohdoissa
- Maanahkiaisien 300-500 MW vaikutus johtoreitteihin, YVA-menettely käynnistynyt